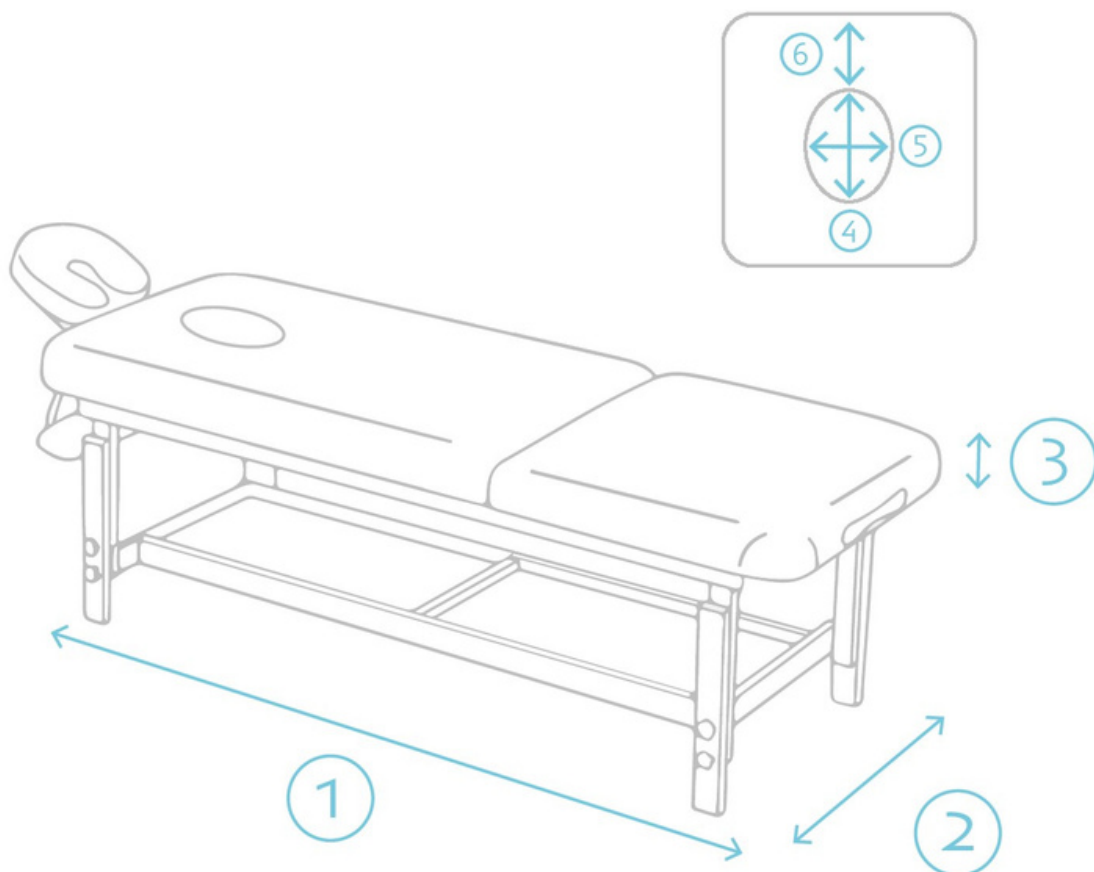


KODEV VOTRE HOUSSE DE TABLE SUR MESURE

Réf. 2849 Housse de table sur-mesure
TV: Option trou visage

Notre atelier intégré est en capacité de répondre à toutes vos exigences en termes de taille, de forme, de couleur, ou d'autres demandes particulières.

Transmettez-nous vos dimensions et nous créons pour vous la housse idéale pour votre table de massage.



DIMENSIONS DE LA TABLE

- ① Longueur
- ② Largeur
- ③ Épaisseur du matelas

DIMENSIONS DU TROU VISAGE

- ④ Longueur
- ⑤ Largeur
- ⑥ Positionnement

BESOIN D'INFORMATIONS ?



commercial@kodev.fr



04 77 21 02 21

Si votre table présente plusieurs parties, mesurez-les en reprenant les cotes 1,2,3.

Merci de nous transmettre les photos de votre table si celle-ci a des particularités techniques : commercial@kodev.fr